

ARTIKEL _____

MODEL _____

NAAM _____

SIS _____

AIA _____

**361290 (PTR300)**Opslagwagen voor 6 stapels
borden Ø245 mm

Omschrijving

Product Nr.

Opslagwagen met twee schuin geplaatste schappen van 760x260 mm, voor opslag van circa 300 borden Ø245 mm, afhankelijk van de stapelhoogte. Gelast buisframe 25x25 mm met tussenstangen, volledig van roestvrijstaal AISI304. Naadloze roestvrijstalen bodemschappen met gesloten achterwand, schuin geplaatst voor stabiele plaatsing van de borden. De bodemschappen op 270 mm hoogte van de vloer. 4 stuks verplaatsbare tussenrekken van verchroomd staal. 4 zwenkwielen Ø125 mm, 2 met rem. 4 rubber stootringen.

Uitvoering

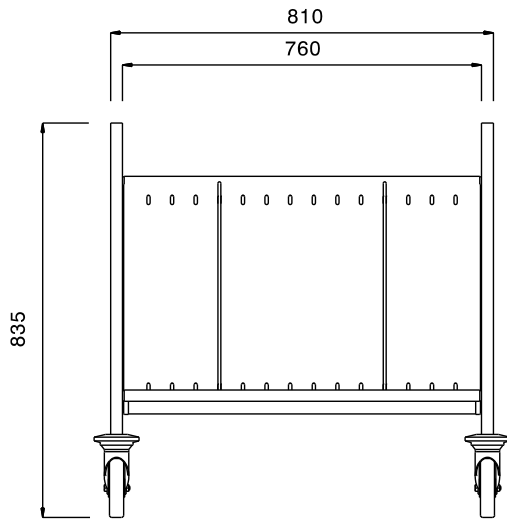
- Frame van roestvrijstalen buis 25x25 mm, volledig gelast.
- Vier tussenrekken van verchroomd gegalvaniseerd staal draad, verplaatsbaar op verschillende posities.
- Schuin geplaatste naadloze bodemplaat en achterplaat met omgezette randen, gelast aan het frame.
- Capaciteit van 300 gestapelde borden, maximaal 245 mm in diameter, het totale aantal is afhankelijk van de stapelhoogte.
- Vier zwenkwielen Ø125 mm, waarvan 2 met rem, voorzien van kunststof bumpers.

Constructie

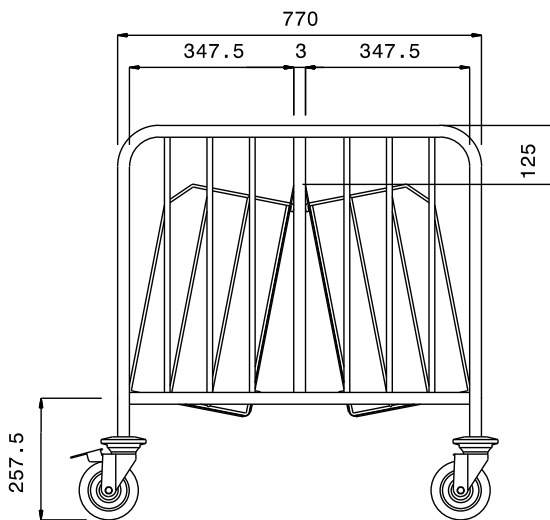
- Volledig van roestvrijstaal 1.4301 (AISI304).

Goedkeuring _____

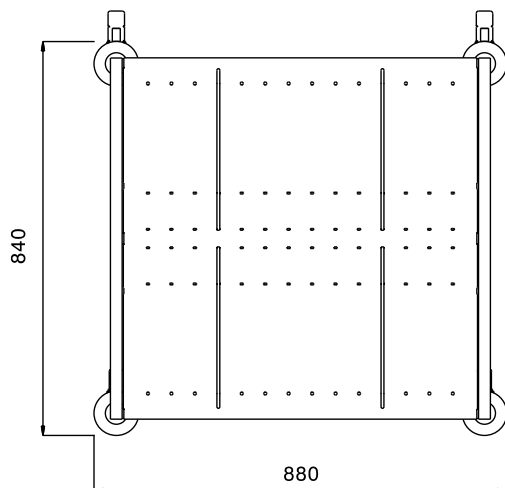
Front aanzicht



Zij aanzicht



Boven aanzicht



Algemene gegevens

Externe afmetingen, lengte 361290 (PTR300)	880 mm
Externe afmetingen, breedte	840 mm
Externe afmetingen, hoogte	835 mm
Wiel materiaal	Verzinkt
Wiel diameter	Ø 125
Gewicht, netto	28 kg